

## Microwave and Infrared Safety Sensor (ZENSAFE)

เซ็นเซอร์ระบบไมโครเวฟ และ แอคทีฟอินฟราเรด ZENSAFE

### ZENSAFE

เป็นเทคโนโลยีของเซ็นเซอร์ที่รวมระบบไมโครเวฟ สำหรับเปิด และเทคโนโลยีแอคทีฟอินฟราเรด สำหรับความปลอดภัย

#### Product Specification

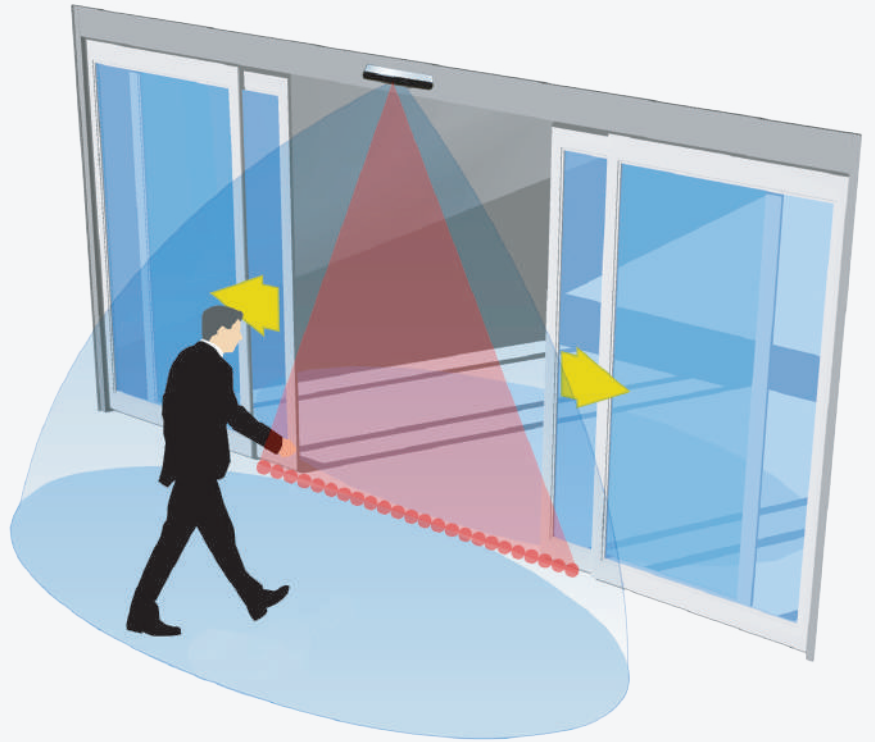
เทคโนโลยี: 24.150 GHz  
 พลังงานการส่งคลื่น: < 20 dBm EIRP  
 ความเข้มของพลังงานส่งคลื่น: < 5 mW/cm<sup>2</sup>  
 โหมดตรวจจับสัญญาณ: การเคลื่อนไหว และแสดงตัว  
 แหล่งจ่ายพลังงาน: 12 V - 24 V AC +/-10%, 12 V - 30 V DC,  
 -5%/+10%  
 ความถี่หลัก: 50 to 60 Hz  
 ใช้พลังงานสูงสุด: < 3 W (VA)  
 ย่านอุณหภูมิที่ใช้งาน: from -25° C to +55° C  
 ความสูงการติดตั้ง: from 1.8 m to 3 m  
 วัสดุ: ABS  
 น้ำหนัก: 215 g  
 ความยาวสาย: 2.5 m



รายการสินค้า	จำนวน	รหัสสินค้า
ZENSAFE Sensor	1 pc.	03-000041

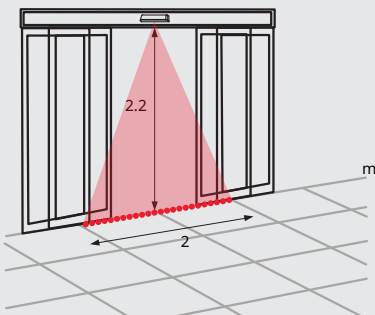
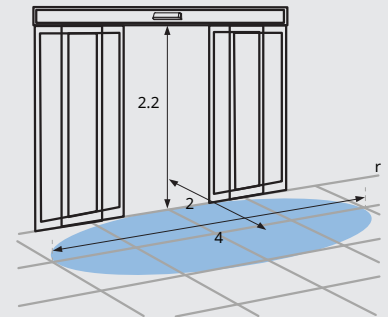
## FEATURES

- เปิดและป้องกันในตัวเดียวกัน
- การตรวจจับแบบ 2 ทิศทาง มีความน่าเชื่อถือและเปิดอย่างเหมาะสม
- ม่านเซฟตี้ 1 แถว มีจุดอินฟราเรด 24 จุด
- การออกแบบที่แข็งแกร่งและสง่างาม
- ติดตั้งง่าย
- มุมมองม่านอินฟราเรดสามารถปรับได้ง่าย

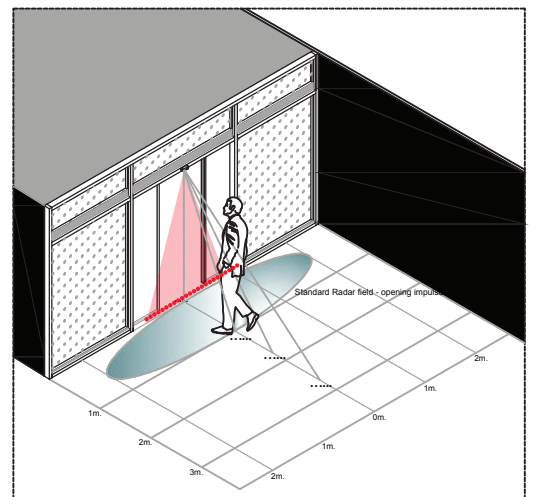


## Microwave and Infrared Safety Sensor

### ระยะตรวจจับเรดาร์



### ระยะความปลอดภัย การตรวจจับของอินฟราเรด



นำเข้าและจัดจำหน่ายโดย  
**บริษัท ทีจีดี ออโตเมติก ดอร์ส จำกัด**

☎ 02 300 9300

LINE @tgdautomaticdoors

f TGD Automatic Doors

📺 TGD Automatic Doors

All rights reserved.

บริษัท ทีจีดี ออโตเมติก ดอร์ส จำกัด ขอสงวนสิทธิ์ในการเปลี่ยนแปลงเงื่อนไขและข้อกำหนด โดยไม่ต้องแจ้งให้ทราบล่วงหน้า โดยข้อมูลปรากฏในเอกสารนี้ ห้ามมิให้ผู้ใดใช้ประโยชน์ ทำซ้ำ ดัดแปลง นำออกแสดง ทำได้ปรากฏหรือเผยแพร่ต่อสาธารณชน ไม่ว่าด้วยประการใดๆ ซึ่งข้อมูลในเอกสารนี้ ไม่ว่าทั้งหมดหรือบางส่วน คัดหรืออ้างอิง ข้อมูลบางส่วนในเอกสารนี้ ไม่ว่าในบทความแบบในเอกสาร ต้องรับรู้ถึงความเป็นเจ้าของลิขสิทธิ์ในข้อมูลของบริษัท โดยสมบูรณ์