

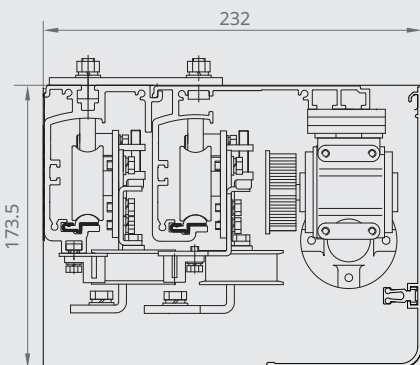
# CROSS Teles 150 Telescopic Door

เป็นระบบประตูอัตโนมัตินำเข้า โดยผ่านการควบคุมมาตรฐาน มีการออกแบบสินค้าโดยวิศวกรผู้เชี่ยวชาญ และผ่านการทดสอบการใช้งานอย่างหนัก เพื่อให้ได้คุณภาพสินค้าตามมาตรฐานสากลตรงกับความต้องการของผู้ใช้งาน



## คุณสมบัติพิเศษของ CROSS Teles 150

- ออกแบบเพื่อรองรับการใช้งานได้ทั้งบานกระจกเปลือย บานเฟรมอลูมิเนียมหรือบานไม้ อุปกรณ์สามารถรองรับน้ำหนักได้ถึง 150 กก.
  - รางชุดขับเคลื่อน (Header Profile) ได้รับการออกแบบให้ติดตั้งได้สะดวกง่ายในการยึดติดอุปกรณ์มอเตอร์ คอนโทรลต่างๆ
  - มอเตอร์เป็นแบบ DC Brushless Motor เช็กระดับการเปิดโดยอัตโนมัติทุกครั้งที่มีการเปิดใช้งานครั้งแรก
  - ชุดลูกกลิ้ง ทำจากวัสดุพลาสติกเกรดเอที่มีความยืดหยุ่นและแข็งแรง และสามารถปรับระยะขึ้นลงได้เพื่อให้สมดุลกับพื้นที่ติดตั้งและตัวบานประตู
  - ระบบมีความเสถียร และใช้ระบบล้อยูกป็นที่มีอายุการใช้งานยาวนาน เพิ่มความนุ่มนวลในการเปิด-ปิด
  - มีระบบล๊อคที่ปรับตั้งได้ ป้องกันการตกวาง
  - สายพานเสริมไฟเบอร์กลาสเพิ่มความแข็งแรงมั่นคงในการเปิด-ปิด
  - ใช้ระบบไมโครโปรเซสเซอร์ควบคุม โดยสามารถตั้งเซตค่าต่างๆ ดังนี้
    - ความเร็วในการเปิด-ปิดประตู
    - ตั้งค่าระยะทางและความเร็วในการหยุดประตู
    - ตั้งลดพื้นที่การเปิดบานประตู
    - ปิดกลับอัตโนมัติเมื่อชนสิ่งกีดขวาง
    - ลดความเร็วเมื่อชนสิ่งกีดขวาง
  - สามารถเชื่อมต่อกับอุปกรณ์เซ็นเซอร์ได้หลากหลาย ทั้งแบบคลื่นไมโครเวฟหรืออินฟราเรด
- เพื่อความสะดวกและปลอดภัยสูงสุดในการใช้งาน



## อุปกรณ์มาตรฐาน

- รางยาวมาตรฐาน 3 เมตร (บานเลื่อนเดี่ยว), 5 เมตร (บานเลื่อนคู่)
- ฝาครอบอลูมิเนียมสี N/A (สีเงินอลูมิเนียม) พร้อมฝาข้าง
- มอเตอร์, คอนโทรล, สายพาน, พูเลย์, ชุดลูกล้อและอุปกรณ์ติดตั้ง
- เซ็นเซอร์ CROSS MICROWAVE นอก-ใน จำนวน 2 ตัว
- อุปกรณ์ป้องกันประตูหนีบ CROSS Safety Beam 1 ชุด



CROSS MICROWAVE SENSOR

## อุปกรณ์เสริม

- ขาจับกระจกสำหรับบานเปลือย, สักหลาดกันแมลง, สักหลาดกันชน
- รีโมทคอนโทรล, สวิตช์ปุ่มกด, Wireless Switch, Touchless Switch, Key Switch
- ล็อคไฟฟ้า, แบตเตอรี่



CROSS SAFETY BEAM

## ข้อมูลทางด้านเทคนิค

ชนิดประตู	บานเลื่อนเดี่ยว	บานเลื่อนคู่
น้ำหนักสูงสุด	150 kg x 2	100 kg x 4
มอเตอร์	DC24 V 60 ~ 70 W Brushless Motor	
ระบบควบคุม	ไมโครคอมพิวเตอร์	
อัตราเร็วการเปิดประตู	300 ~ 550 mm/s (adjustable)	
อัตราเร็วการปิดประตู	200 ~ 500 mm/s (adjustable)	
เวลาเปิดค้าง	1 ~ 20 s (adjustable)	
แรงผลัก	< 100 N	
แรงดันไฟฟ้า	AC 220 V. 50/60 Hz	
Power Consumption	< 150 W	
ช่วงการทำงาน อุณหภูมิ	-20°C ~ +50°C	

นำเข้าและจัดจำหน่ายโดย  
บริษัท ทีจีดี ออโตเมติก ดอร์ส จำกัด

02 300 9300

LINE @tgdautomaticdoors

f TGD Automatic Doors

YouTube TGD Automatic Doors



The Product Has Passed ISO 9001:2008 Quality Management System Certification

All rights reserved.

บริษัท ทีจีดี ออโตเมติก ดอร์ส จำกัด ขอสงวนสิทธิ์ในการเปลี่ยนแปลงเงื่อนไขและข้อกำหนด โดยไม่ต้องแจ้งให้ทราบล่วงหน้า โดยข้อมูลที่ปรากฏในเอกสารนี้ ห้ามมิให้ผู้ใดใช้ประโยชน์ ทำซ้ำ ดัดแปลง นำออกแสดง ทำให้ปรากฏหรือเผยแพร่ต่อสาธารณชน ไม่ว่าด้วยประการใดๆ ซึ่งข้อมูลในเอกสารนี้  
ไม่ว่าทั้งหมดหรือบางส่วน คัดหรืออ้างถึง ข้อมูลบางส่วนในเอกสารนี้ ไม่ว่าในบทความแบบในเอกสาร ต้องรับรู้ถึงความเป็นเจ้าของลิขสิทธิ์ในข้อมูลของบริษัท โดยสมบูรณ์