

# Swing Door CROSS Ceiling 70

ประตูบานสวิงอัตโนมัติ แบบซ่อนด้านบนกล่องเฟรมวงกบ CROSS Ceiling 70



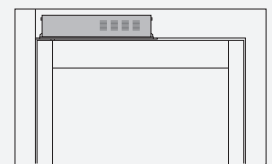
## Concealed Overhead

Swing Door CROSS Ceiling 70

Automatic swing door  
concealed with remote control.

## คุณสมบัติพิเศษของ CROSS Ceiling 70

CROSS Ceiling 70 คือเครื่องเปิดประตูสวิงแบบซ่อนด้านบนกล่องเฟรมวงกบ มีการออกแบบปกปิดเพื่อประหยัดพื้นที่และให้รูปลักษณ์ที่สวยงาม ติดตั้งง่ายและใช้งานง่าย พื้นผิวตัวเครื่องทำจากแผง สแตนเลส 304 ทำความสะอาดง่าย โครงสร้างที่กะทัดรัด ประสิทธิภาพการปิดผนึกที่ดี การประกบแบบไร้รอยต่อ เสียงรบกวนแยก ทำให้สภาพแวดล้อมเงียบลง ใช้งานได้หลากหลาย โดยสามารถติดประตูสวิงได้ 99%



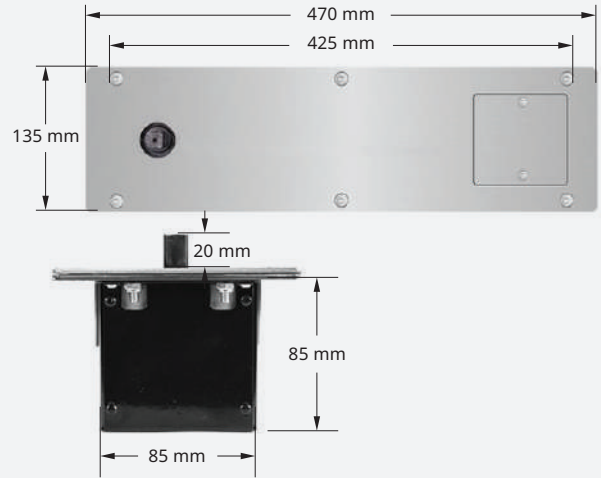
CROSS Ceiling 70  
ประตูบานสวิงอัตโนมัติ แบบซ่อนด้านบน



รายการสินค้า	จำนวน	รหัสสินค้า
CROSS Ceiling 70	1 set.	07-000132

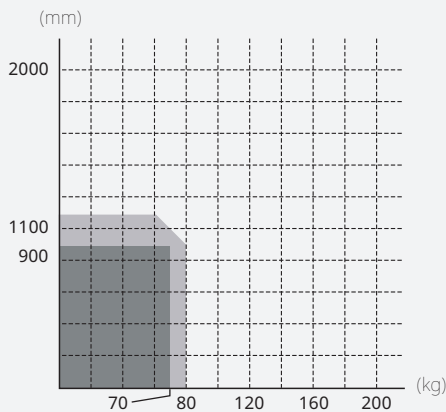
## อุปกรณ์มาตรฐาน

- ชนิดประตู: บานสวิงเดี่ยว แบบซ่อนด้านบนกล่องเฟรมวงกบ
- การรับน้ำหนัก: น้ำหนัก 70 kg. กว้าง 900 mm.
- ระดับป้องกัน: IP12D
- อัตราเร็วการเปิด - ปิด ประตู: 3-7 s (ปรับค่าได้)
- เวลาเปิดค้าง: 1-30 s
- มุมเปิด: 105°
- แรงดันไฟฟ้า: AC 220 V
- ช่วงอุณหภูมิทำงาน: -20°C ~ +50°C
- วัสดุผลิตภัณฑ์: สแตนเลส 304, ซิงค์อัลลอยด์



## ตารางแนะนำ

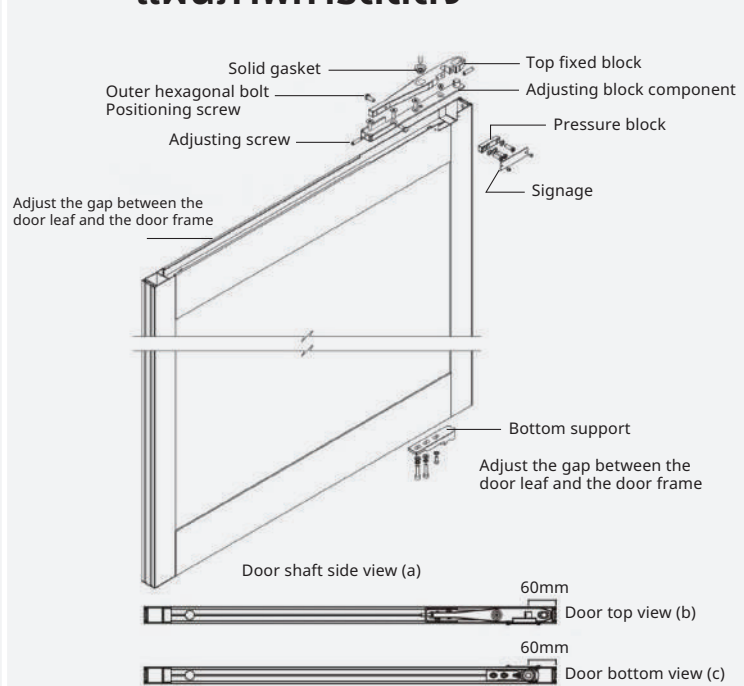
### การรับน้ำหนักประตูบานสวิง



- ช่วงที่เหมาะสมในการรับน้ำหนักต่อบาน
- ช่วงที่จำกัดในการรับน้ำหนักต่อบาน

น้ำหนักประตู (kg)  
ความกว้างบานประตู (mm)

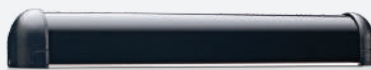
## แผนภาพการติดตั้ง



## อุปกรณ์เสริม



EAGLE 5+ Sensor  
03-000001-1 (Option)



EYE-TECH Infrared safety  
03-000025 (Option)



Key switch 5 way  
01-000561 (Option)

นำเข้าและจัดจำหน่ายโดย  
บริษัท ทีจีดี ออโตเมติก ดอร์ส จำกัด

☎ 02 300 9300

LINE @tgdautomaticdoors

f TGD Automatic Doors

▶ TGD Automatic Doors



The Product Has Passed ISO 9001:2008 Quality Management System Certification

All rights reserved.

บริษัท ทีจีดี ออโตเมติก ดอร์ส จำกัด ขอสงวนสิทธิ์ในการเปลี่ยนแปลงเงื่อนไขและข้อกำหนด โดยไม่ต้องแจ้งให้ทราบล่วงหน้า โดยข้อมูลปรากฏในเอกสารนี้ ห้ามมิให้ผู้ใดใช้ประโยชน์ ทำซ้ำ ดัดแปลง นำออกแสดง ทำให้อายุการใช้งานสั้นลง หรือเผยแพร่ต่อสาธารณชน ไม่ว่าด้วยประการใดๆ ซึ่งข้อมูลในเอกสารนี้  
ไม่ว่าทั้งหมดหรือบางส่วน คัดหรืออ้างถึง ข้อมูลบางส่วนในเอกสารนี้ ไม่ว่าในบทความแบบใดก็ตาม ต้องระบุถึงความเป็นเจ้าของลิขสิทธิ์ในข้อมูลของบริษัท โดยสมบูรณ์