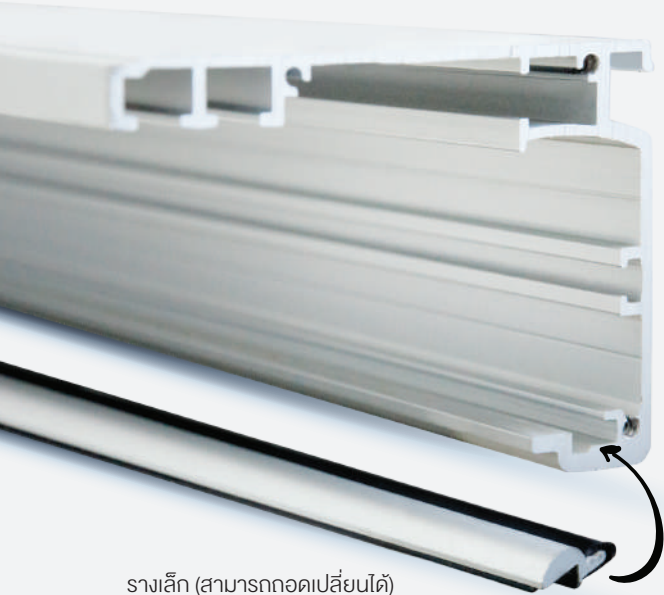


CROSS 250 SERIES

เป็นระบบประตูอัตโนมัตินำเข้า โดยผ่านการควบคุมมาตรฐาน มีการออกแบบสินค้าโดยวิศวกรผู้เชี่ยวชาญ และผ่านการทดสอบการใช้งานอย่างหนัก เพื่อให้ได้คุณภาพสินค้าตามมาตรฐานสากลตรงกับความต้องการของผู้ใช้งาน



รางเล็ก (สามารถถอดเปลี่ยนได้)

ลักษณะรางที่มีเอกลักษณ์เฉพาะตัว CROSS 250

- รางเล็ก สามารถถอดเปลี่ยนได้

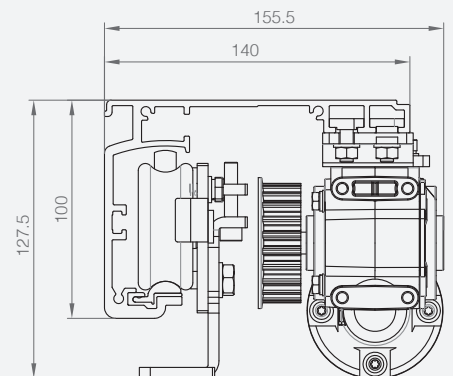


ฝาครอบราง



คุณสมบัติพิเศษของ CROSS 250

- ออกแบบเพื่อรองรับการใช้งานได้ทั้งบานกระจกเปลือย บานเฟรมอลูมิเนียม หรือบานไม้ อุปกรณ์สามารถรับน้ำหนักได้ถึง 300 กก.
- รางชุดขับเคลื่อน (Header Profile) ได้รับการออกแบบให้ติดตั้งได้สะดวก ง่ายในการยึดติดอุปกรณ์มอเตอร์ คอนโทรลต่างๆ
- มอเตอร์เป็นแบบ DC Brushless Motor ใช้ระดับการเปิดโดยอัตโนมัติ ทุกครั้งที่มีการเปิดใช้งานครั้งแรก
- ชุดลูกล้อ ทำจากวัสดุพลาสติกเกรดเอที่มีความยืดหยุ่นและแข็งแรง และสามารถปรับระยะขึ้นลงได้เพื่อให้สมดุลย์กับพื้นที่ติดตั้งและตัวบานประตู
- ระบบมีความเสถียร และใช้ระบบล้อยูกป็นที่มีอายุการใช้งานยาวนาน เพิ่มความนุ่มนวลในการเปิด-ปิด
- มีระบบล้อยูกที่ปรับตั้งได้ ป้องกันการตกราง
- สายพานเสริมไฟเบอร์กลาสเพิ่มความแข็งแรงมั่นคงในการเปิด-ปิด
- ใช้ระบบไมโครโปรเซสเซอร์ควบคุม โดยสามารถตั้งเซตค่าต่างๆ ดังนี้
 - ความเร็วในการเปิด-ปิดประตู
 - ตั้งค่าระยะทางและความเร็วในการหยุดประตู
 - ตั้งลดพื้นที่การเปิดบานประตู
 - ปิดกลับอัตโนมัติเมื่อชนสิ่งกีดขวาง
 - ลดความเร็วเมื่อชนสิ่งกีดขวาง
- สามารถเชื่อมต่อกับอุปกรณ์เซ็นเซอร์ได้หลากหลาย ทั้งแบบคลื่นไมโครเวฟหรืออินฟราเรด เพื่อความสะดวกและปลอดภัยสูงสุดในการใช้งาน



อุปกรณ์มาตรฐาน

- รางยาวมาตรฐาน 3 เมตร (บานเลื่อนเดี่ยว), 5 เมตร (บานเลื่อนคู่)
- ฝาครอบอลูมิเนียมสี N/A (สีเงินอลูมิเนียม) พร้อมฝาข้าง
- มอเตอร์, คอนโทรล, สายพาน, ฟู่เลย, ชุดลูกล้อและอุปกรณ์ติดตั้ง
- เซ็นเซอร์ CROSS MICROWAVE นอก-ใน จำนวน 2 ตัว
- อุปกรณ์ป้องกันประตูหนีบ CROSS Safety Beam 1 ชุด
- รีโมทคอนโทรล

อุปกรณ์เสริม

- รางจับกระจกสำหรับบานเปลือย, สลักลาดกันแมลง, สลักลาดกันชน
- สวิตช์ปุ่มกด, Wireless Switch, Touchless Switch, Key Switch
- ล็อคไฟฟ้า (ปลดล็อคเมื่อไฟฟ้าดับ Unlock), แบตเตอรี่



ZENSAFE Sensor*
03-000041



Electric lock*
06-000025



Battery back up*
29-000011



Key switch 5 way*
01-000561

* Option

ข้อมูลทางด้านเทคนิค

ชนิดประตู	บานเลื่อนเดี่ยว	บานเลื่อนคู่
ความกว้างประตู	1000 ~ 2800 mm	1800 ~ 3800 mm
น้ำหนักสูงสุด	250 kg x 1	250 kg x 2
มอเตอร์	DC24 V Brushless Motor	
ระบบควบคุม	ไมโครคอมพิวเตอร์	
อัตราเร็วการเปิดประตู	200 ~ 460 mm/s	
อัตราเร็วการปิดประตู	200 ~ 460 mm/s	
เวลาเปิดค้าง	0 ~ 9 mm/s (adjustable)	
แรงผลักโหมด Manual	< 100 N	
แรงดันไฟฟ้า	AC 220 V ±10% 50/60 Hz	
การกินกระแสไฟฟ้า	< 150 W	
ช่วงการทำงาน อุณหภูมิ	-20°C ~ +50°C	

นำเข้าและจัดจำหน่ายโดย

บริษัท ทีจีดี ออโตแมติก ดอร์ส จำกัด

☎ 02 300 9300

📞 @tgdautomaticdoors

📍 TGD Automatic Doors

📺 TGD Automatic Doors



The Product Has Passed ISO 9001:2008 Quality Management System Certification

All rights reserved.

บริษัท ทีจีดี ออโตแมติก ดอร์ส จำกัด ขอสงวนสิทธิ์ในการเปลี่ยนแปลงเงื่อนไขและข้อกำหนด โดยไม่ต้องแจ้งให้ทราบล่วงหน้า โดยข้อมูลที่ปรากฏในเอกสารนี้ ห้ามมิให้ผู้ใดใช้ประโยชน์ ทำซ้ำ ตัดแปลง นำออกแสดง ทำให้อายุหรือเผยแพร่ต่อสาธารณชน ไม่ว่าด้วยประการใดๆ ซึ่งข้อมูลในเอกสารนี้ไม่รับประกันหรือบางส่วนคัดหรืออ้างถึง ข้อมูลบางส่วนของเอกสารนี้ ไม่รับประกันความแม่นยำหรือความถูกต้องของข้อมูลของบริษัท โดยสมบูรณ์